

Setting Up Your Computer

Opsætning af din computer | Uw computer installeren | Tietokoneen käyttöönotto | Konfigurere datamaskinen | Ställa in datorn

CAUTION:

Before you set up and operate your Dell™ computer, see the safety instructions in the *Product Information Guide*. See your *Owner's Manual* for a complete list of features.

ADVARSEL:

Før du sætter din Dell™ computer op og bruger den, skal du læse sikkerhedsanvisningerne i *Produktinformationsguide*. Se *Brugerhåndbog*, hvis du ønsker en komplet liste med funktioner.

LET OP:

Lees de veiligheidsinstructies in de *Productinformatiegids* voordat u de Dell™-computer instelt en gebruikt. Raadpleeg de *Eigenaarshandleiding* voor een volledige lijst met functies.

VAARA:

Tutustu *Tuotetieto-opas* turvallisuusohjeisiin ennen Dell™-tietokoneen asentamista ja käyttämistä. *Omistajan opas* on täydellinen luettelo tietokoneen ominaisuuksista.

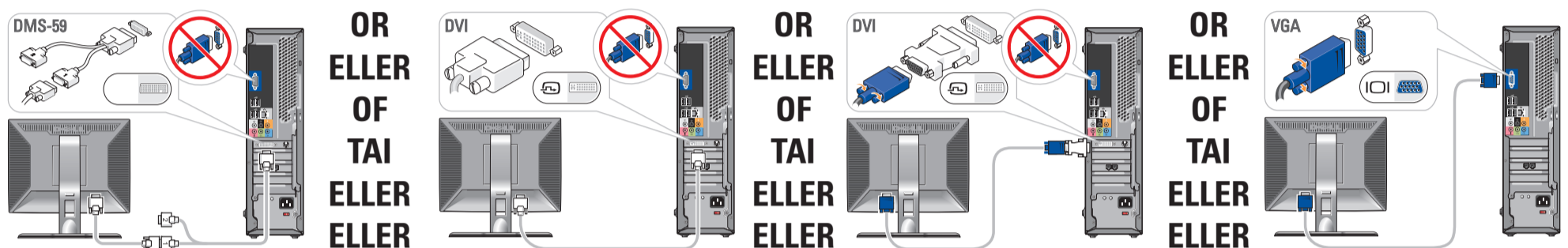
ADVARSEL!

Les og følg sikkerhetsinstruksjonene i *Produktveiledning* før du konfigurerer og bruker Dell™-datamaskinen din. I *Brugerhåndbok* finner du en komplett funksjonsoversikt.

WARNING!

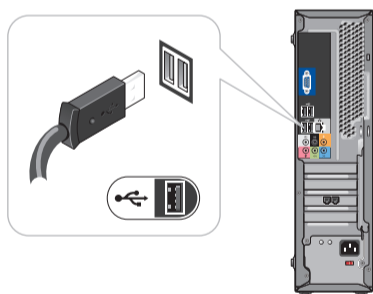
Innan du ställer in och börjar använda Dell™-datorn bör du läsa säkerhetsinstruktionerna i *Produktinformationsguide*. I *Ågarens handbok* hittar du en fullständig lista över funktionerna.

1 | Connect the monitor using ONLY ONE of the following cables: the dual monitor Y-adapter cable, the white DVI cable, or the blue VGA cable.



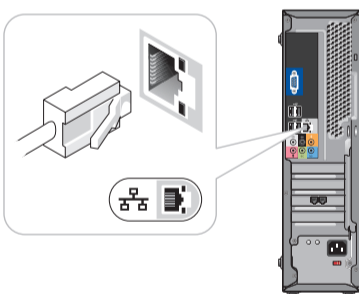
Tilslut skærmen med KUN et af følgende kabler: Y-adapterkablet til dobbeltskærm, det hvide DVI-kabel eller det blå VGA-kabel
 Sluit de monitor aan met gebruik met slechts EEN van de volgende kabels: de Y-adapter-kabel voor twee monitoren, de witte DVI-kabel of de blauwe VGA-kabel
 Käytä monitorin liittämiseen VAIN YHTÄ seuraavista kaapeleista: kahden näytön Y-sovitinkaapelia, valkoista DVI-kaapelia tai sinistä VGA-kaapelia
 Koble til skjermen med ÉN av de følgende kablene: Y-adapterkabelen for to skjermer, den hvite DVI-kabelen eller den blå VGA-kabelen
 Anslut bildskärmen med BARA EN av följande kablar: Y-adapterkabeln för dubbel bildskärm, den vita DVI-kabeln eller den blå VGA-kabeln

2 | Connect the keyboard and mouse



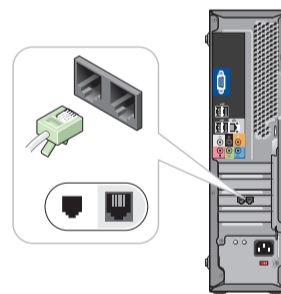
Tilslut tastaturet og musen
 Sluit het toetsenbord en de muis aan
 Liitä näppäimistö ja hiiri
 Koble til tastaturet og musen
 Anslut tangentbord och mus

3 | Connect the network (cable not included)



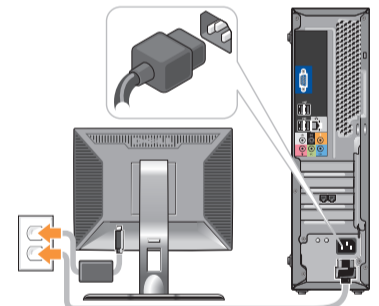
Tilslut netværket (ledning medfølger ikke)
 Sluit het netwerk aan (kabel niet bijgeleverd)
 Liitä verkko (kaapeli ei sisälly toimitukseen)
 Koble til nettverk (kabel er ikke inkludert)
 Anslut nätverk (kabel medföljer inte)

4 | Connect the modem (optional) (cable not included)



Tilslut det valgfri modem (ledning medfølger ikke)
 Sluit de modem aan (optioneel, kabel niet meegeleverd)
 Liitä modeemi (lisävaruste) (kaapeli ei sisälly toimitukseen)
 Koble til modem (tilleggsutstyr) (ledning ikke inkludert)
 Anslut modem (valfritt) (kabel medföljer inte)

5 | Connect the power cables



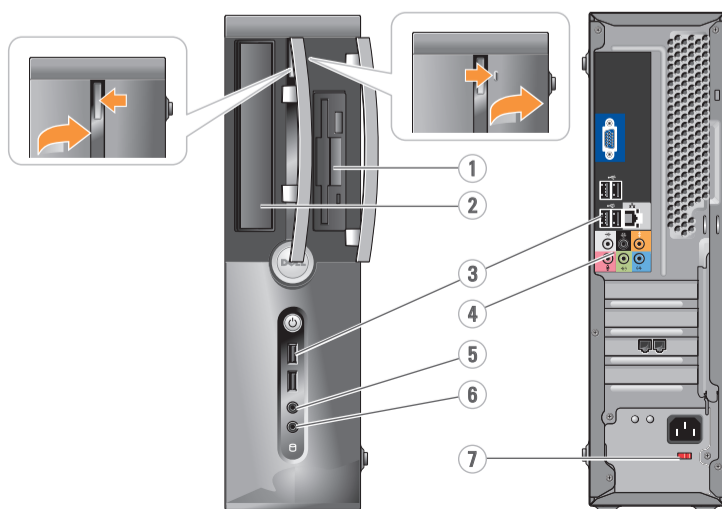
Tilslut strømledningerne
 Sluit de stroomkabels aan
 Liitä virtajohdot
 Koble til strømkablene
 Anslut strömkablar

6 | Press the power buttons



Tryk på tænd/sluk-knapperne
 Druk op de aan/uit-knop
 Paina virtapainiketta
 Trykk på strømknappen
 Tryck på strömknappen

About Your Computer | Om computeren | Informatie over de computer | Tietoja tietokoneesta | Om datamaskinen | Om datorn



1. floppy drive / Media Card Reader (optional)
2. optional optical drive
3. USB 2.0 connectors (6)
4. audio connectors
5. headphone connector
6. microphone connector
7. voltage selection switch

1. diskettedrev/valgfri mediekortlæser
2. valgfrit optisk drev
3. USB 2.0-stik (6)
4. lydстик
5. stik til hovedtelefon
6. mikrofonstik
7. knap til valg af spænding

1. diskettstation/mediakortlæser (optioneel)
2. optisch stationcompartiment (optioneel)
3. USB 2.0-connectoren (6)
4. audioconnectoren
5. hoofdtelefoonconnector
6. microfoonconnector
7. stroomselectieschakelaar

1. levykeasema / mediakortin lukija (lisävaruste)
2. lisävarusteena saatava optinen asema
3. USB 2.0-liittimet (6)
4. äänilittimet
5. kuulokeliitin
6. mikrofoniliitin
7. jännittevalvintakytkin

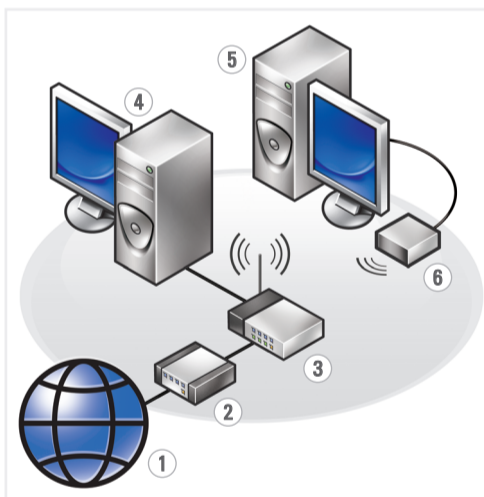
1. diskettstasjon/mediakortleser (tilleggsutstyr)
2. optisk stasjon (tilleggsutstyr)
3. USB 2.0-kontakter (6)
4. lydkontakter
5. hodetelefonkontakt
6. mikrofonkontakt
7. spenningsvalgbytter

1. diskettenhet / mediekortläsare (valfritt)
2. valfritt optisk enhet
3. USB 2.0-kontakter (6)
4. ljudkontakter
5. hörlurskontakt
6. mikrofonkontakt
7. spänningsomkopplar

Setting Up Your Computer

WIRELESS

WL



Wireless Network (Optional)

1. Internet service
2. cable or DSL modem
3. wireless router
4. desktop computer with network adapter
5. desktop computer with USB wireless adapter
6. USB wireless adapter

See your computer or router documentation for more information about how to set up and use your wireless network.

Trådløst netværk (valgfrit)

1. Internetservice
2. kabel- eller DSL-modem
3. trådløs router
4. stationær computer med netværksadapter
5. stationær computer med trådløs USB-adapter
6. trådløs USB-adapter

Se dokumentationen til computeren eller routeren for flere oplysninger om, hvordan du opsætter og bruger det trådløse netværk.

Draadloos netwerk (optioneel)

1. Internetservice
2. Kabel- eller DSL-modem
3. Draadloze router
4. Desktopcomputer met netwerkadapter
5. Desktopcomputer met draadloze USB-adapter
6. Draadloze USB-adapter

Raadpleeg de documentatie van uw computer of router voor meer informatie over het installeren en gebruiken van uw draadloze netwerk.

Langaton verkko (lisävaruste)

1. Internet-palvelu
2. Kabel- eller DSL-modeemi
3. Langaton reititin
4. Pöytä tietokone, jossa on verkkokortti
5. Työasematietokone, jossa on langaton USB-sovitin
6. Langaton USB-sovitin

Lisätietoja langattoman verkon asentamisesta ja käyttämisestä on tietokoneen tai reitittimen oppaissa.

Trådløst nettverk (valgfritt)

1. Internett-leverandør
2. Kabel- eller DSL-modem
3. Trådløs ruter
4. Datamaskin med netverkskort
5. Datamaskin med USB-adapter for trådløst nettverk
6. USB-adapter for trådløst nettverk

Se dokumentasjonen til datamaskinen eller ruterens hvis du vil ha flere opplysninger om hvordan du konfigurerer og bruker trådløst nettverk.

Trådlöst nätverk (valfritt)

1. Internet-tjänst
2. Kabel- eller DSL-modem
3. Trådlös router
4. Bordsdator med nätverksadapter
5. Bordsdator med trådlös USB-adapter
6. Trådlös USB-adapter

Mer information om hur du ställer in och använder det trådlösa nätverket finns i dokumentationen till datorn eller routern.



Finding Answers

See your *Owner's Manual* for more information about using your computer.

If you do not have a printed copy of the *Owner's Manual*, click the **Documentation and Support** icon on the desktop or go to support.dell.com.

Sådan finder du svar

Se din *Brugerhåndbog* for at få flere oplysninger om, hvordan du bruger din computer.

Hvis du ikke har en trykt kopi af *Brugerhåndbog*, kan du klikke på **Dokumentation og support**-ikonet på skrivebordet eller gå til support.dell.com.

Antwoorden vinden

Zie de *Eigenaars-handleiding* voor meer informatie over het gebruik van uw computer.

Indien u geen gedrukt exemplaar van de *Eigenaars-handleiding* bezit, kunt u op het bureaublad op **Dokumentatie en ondersteuning** klikken of kunt u naar support.dell.com gaan.

Vastausten etsiminen

Lisätietoja tietokoneen käytöstä on *Omistajan opas*. Jos sinulla ei ole *Omistajan opas* tulostettua versiota, napsauta työpöydällä olevaa **Ohjeen ja tuen** kuvaketta tai siirry osoitteeseen support.dell.com.

Finne svar

I *Brugerhåndbok* finner du flere opplysninger om hvordan du bruker datamaskinen.

Hvis du ikke har en trykket versjon av *Brugerhåndbok*, kan du klikke på ikonet **Dokumentasjon og støtte** på skrivebordet, eller gå til support.dell.com.

Hitta svar

Mer information om hur du använder datorn finns i *Ågarens handbok*.

Om du inte har en tryckt kopia av *Ågarens handbok* klickar du på ikonet **Dokumentation and Support** på skrivbordet eller går in på support.dell.com.

Printed in Ireland

Information in this document is subject to change without notice.

© 2007 Dell Inc. All rights reserved.

Reproduction in any manner whatsoever without the written permission of Dell Inc. is strictly forbidden.

Dell, the DELL logo, and Vostro are trademarks of Dell Inc. Dell disclaims proprietary interest in the marks and names of others.

September 2007

Oplysningerne i dette dokument kan ændres uden varsel.

© 2007 Dell Inc. Alle rettigheder forbeholdes.

Enhver form for reproduktion uden skriftlig tilladelse fra Dell Inc. er strengt forbudt.

Dell, DELL-logoet og Vostro er varemærker tilhørende Dell Inc. Dell fraskriver sig ejerskabet til varemærker og navne tilhørende andre.

September 2007

De informatie in dit document kan zonder kennisgeving worden gewijzigd.

© 2007 Dell Inc. Alle rechten voorbehouden.

Reproductie in welke vorm dan ook zonder voorafgaande schriftelijke toestemming van Dell Inc. is uitdrukkelijk verboden.

Dell, het DELL-logo en Vostro zijn handelsmerken van Dell Inc. Dell stelt uitdrukkelijk geen eigendoms-belangen te hebben in handelsmerken en handelsnamen van anderen.

September 2007

Tämän asiakirjan tiedot voivat muuttua ilman erillistä ilmoitusta.

© 2007 Dell Inc. Kaikki oikeudet pidätetään.

Tämän tekstin kaikenlainen kopioiminen ilman Dell Inc:n kirjallista lupaa on jyrkästi kielletty.

Dell, DELL-logo ja Vostro ovat Dell Inc:n tavaramerkkejä. Dell kieltää omistusoikeutensa muihin kuin omiin tavaramerkkeihinsä ja tuotenimiinsä.

Syyskuu 2007

Informasjonen i dette dokumentet kan endres uten varsel.

© 2007 Dell Inc. Med enerett.

Det er strengt forbudt å kopiere innholdet uten skriftlig tillatelse fra Dell Inc.

Dell, DELL-logoen og Vostro er varemærker for Dell Inc. Dell fraskriver seg eierinteresser i merker og navn som eies av andre.

September 2007

Informationen i det här dokumentet kan ändras utan föregående meddelande.

© 2007 Dell Inc. Med ensamrätt.

Återgivning i någon form utan skriftligt tillstånd från Dell Inc. är strängt förbjuden.

Dell, DELL-logotypen och Vostro är varumärken som tillhör Dell Inc. Dell fraskriver sig från allt ägarintresse i andra än företagets egna varumärken och märkesnamn.

September 2007



DELL™

www.dell.com | support.dell.com